

# E6910 *Extractora de granos*

*para bolsas de 6 y 9 / 9 y 10 pies*

## 350 tn/h

- *Robusta y Compacta*
- *Rolo auto desbloqueante*
- *Sencillo manejo*
- *Hasta 180 mts de bolsa.*



# **RICHIGER**

**SU PRODUCCIÓN BIEN ACOMPAÑADA**

Las revoluciones del motor hidráulico son reducidas, multiplicando su potencia a través de una transmisión reforzada de engranajes y cadenas de mínimo mantenimiento, permitiendo extraer toneladas de grano fácil y rápidamente con tractores de poca potencia.



El sinfín barredor postizo es fácilmente removible para transformar la máquina de 10 pies a 9 pies.

Arcos guías facilitan el alineado preciso en el enrollado de la bolsa.

El diseño de las rejillas de seguridad ofrece protección al usuario sin disminución del caudal de grano que llega a los barredores.



Tubo de descarga de diámetro 380mm para un rendimiento entre 300 – 350 ton/h dependiendo del tipo de grano.



Rolo enrollador corto con capacidad hasta 180 mts de bolsa.

Acceso directo para la lubricación y servicio de las cadenas de mando



Para seguridad del operario, los sinfines barredores son accionados a través de un sistema de acople y desacople frontal.



Cuchilla rebatible y protector de filo.



# E6910 *Extractora de granos*

El caudal de grano entrante se incrementa gracias al diseño de la cámara de recepción, con nuevas palas cóncavas que entregan un máximo de material al sinfín de descarga.



Un comando hidráulico controla las funciones de plegado del tubo de descarga, distancia de los sinfines barreadores al suelo y el accionamiento de un motor orbital que gira el rolo enrollador. Una perilla regula el caudal de alimentación controlando la velocidad de rotación.

Una vez finalizado el trabajo, el rolo es desconectado automáticamente para permitir su libre giro y la liberación del plástico.



Dispone de un sistema de regulación de altura hidráulico. La posición final es fijada con topes sobre el vástago.



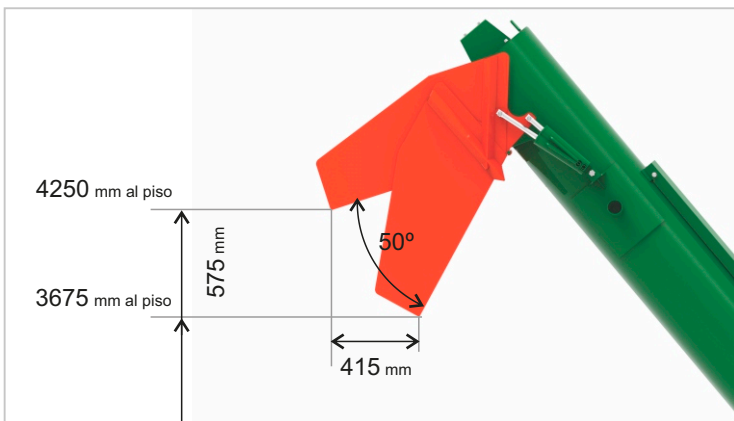
Ver video Batea



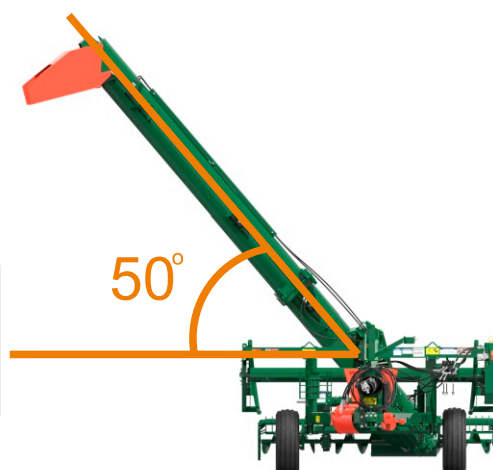
**Convierte tu extractora en descargador de camiones**

La batea modular es un accesorio que convierte en pocos minutos la Extractora de granos E6910 en descargador de camiones con descarga trasera por boquilla o chasis de acoplado cerealero. Esta compuesta por tres módulos fácilmente acoplables por dos personas sin uso de herramientas y en el medio del campo.- opcional -





El cambio de ángulo vertical del pico, que controla la distancia y altura de expulsión del grano, es accionado hidráulicamente desde el tractor. Opcional

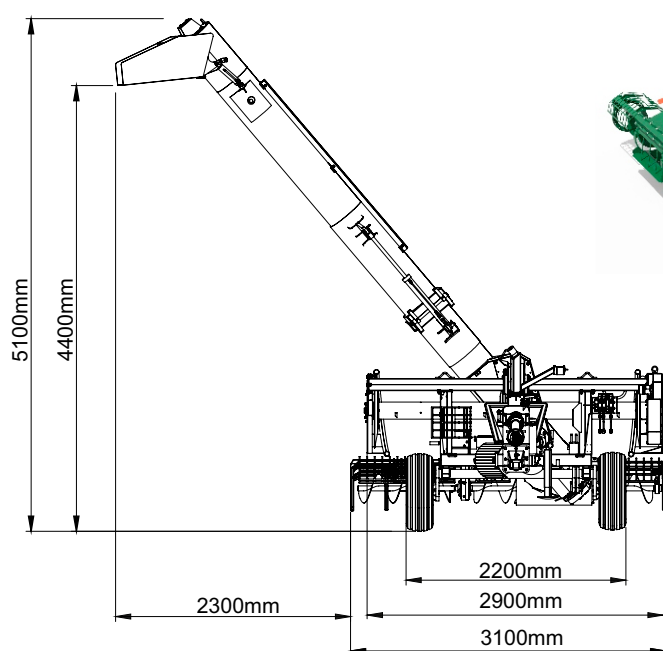


El ángulo del tubo de descarga favorece la eficiencia.

## Especificaciones técnicas

Potencia	Requerimiento mínimo de potencia: 60 HP
Accionamiento	Mando hidráulico y mecánico. Velocidad de toma de fuerza: 540 rpm.
Sinfines barredores	Standard para bolsas de 9 y 10 pies y extensiones opcionales para 6 y 9 pies.
Transporte	Mediante exclusivo sistema auto-trailer
Neumáticos	11L-15/10 telas
Peso	1800 kgs.
Capacidad	350 tons/hora

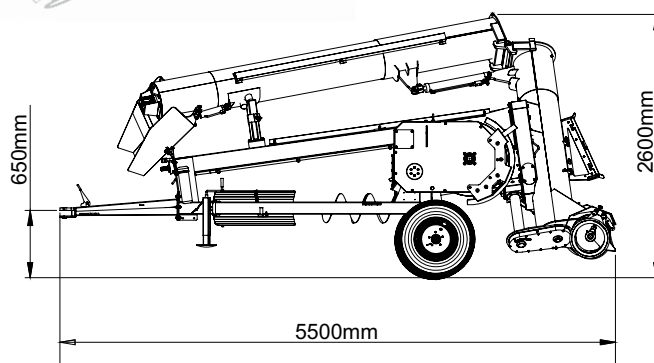
## Dimensiones (mm)



posición de trabajo



Ver video E6910



posición de transporte



0800 888 1717  
tel.: 03493 421125 rotativas  
ventas@richiger.com.ar  
Sunchales / Santa Fe / Argentina

